

# Easy chassis

Le système EASY CHASSIS a été conçu pour supporter vos éléments techniques, type CTA, pompe à chaleur, panneau solaire ou autres, en toiture, sur terrasse béton.

Le système est constitué de potelets, fixés mécaniquement sur la dalle béton ou sur charpente (Châssis Spécifique), équipés de collerettes d'étanchéité conformément au DTU 20.12

Les potelets sont surmontés de poutres et de traverses en acier galva, réglables en fonction de l'équipement à supporter.

Le système est dimensionné conformément aux Eurocodes et justifié par note de calcul.

La liaison entre l'équipement et le support devra être traitée par le fournisseur de l'équipement de manière à ne pas transmettre de vibrations au gros œuvre.

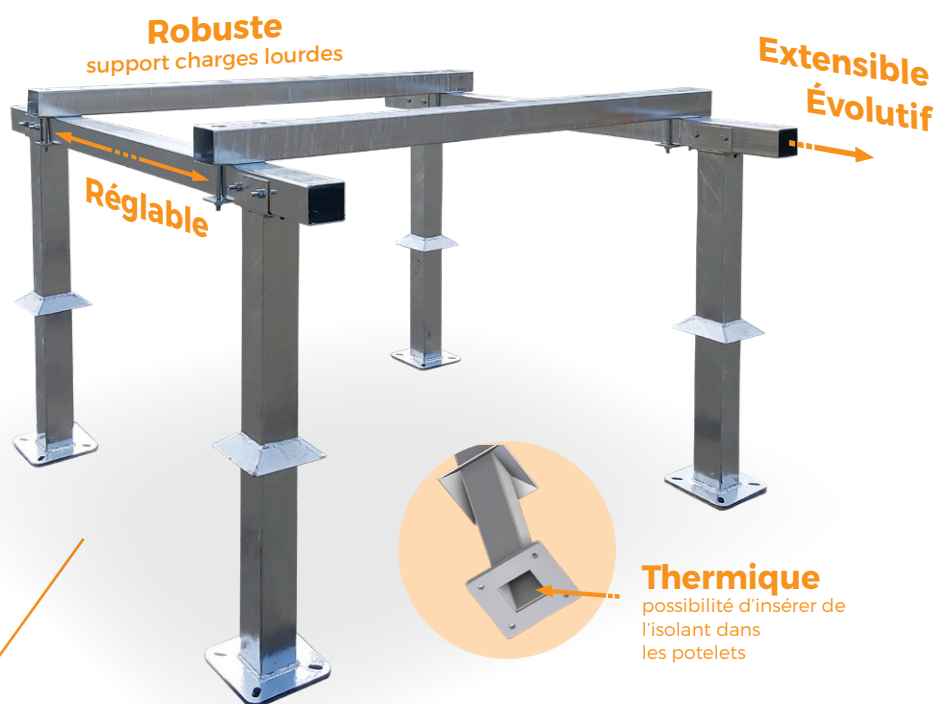
Mise en œuvre conformément aux normes d'étanchéité.



ÉCONOMIQUE

MONTAGE RAPIDE

DÉLAI COURT  
TENU SUR STOCK



## Spécifique sur demande

Hauteur de potelet différente

Charges plus importantes

Châssis entièrement mécano-soudés aux dimensions exactes

Fixation sur charpente bois ou métallique

## Options

Traverse supplémentaire

Finition avec bouchons en plastique noir

## Dimensions :

- Existe en largeur 1000 mm ou 1500 mm.
- Potelets hauteur (sous traverse) 600 mm ou 1000 mm.

LONGUEUR	MODÈLES	CHARGES ADMISSIBLES*
1500 mm	4 Potelets	<b>800 kg max</b>
3000 mm	6 Potelets	<b>1500 kg max</b>
4500 mm	8 Potelets	<b>2000 kg max</b>

\*Charges définies en zone de vent 3 (bord de mer), pour un bâtiment de 30 m de hauteur, hauteur équipement 1,4m.

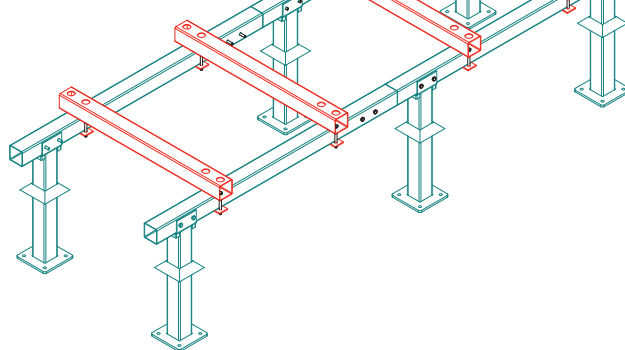
> CONFORME AUX NORMES EUROCODES ET RECOMMANDATIONS DES DTU 43.1 ET 20.12  
> PIÈCES GALVANISÉES À CHAUD



# Easy chassis

## Pour vos demandes de prix

Transmettez nous vos besoins dans ce tableau et nous vous ferons une offre adaptée.



**Société / Adresse** .....

**Téléphone :** ..... **E-mail :** .....

**Chantier / ville :** ..... **Hauteur du bâtiment :** ..... m

Type d'équipement	Poids (en kg)	Longueur (en mm)	Largeur (en mm)	Hauteur (en mm)	Quantité



Votre Contact :

**Loïc BARREAU - 06 52 53 50 59**

mail : [loic.barreau@omb-metal.fr](mailto:loic.barreau@omb-metal.fr)

fax : **02 41 56 18 24**